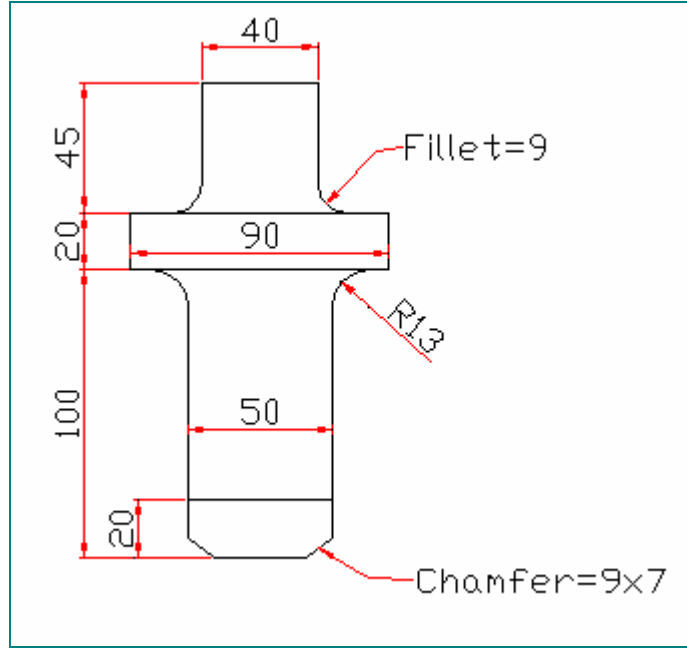


### تطبيقات شاملة

#### التطبيق الأول:

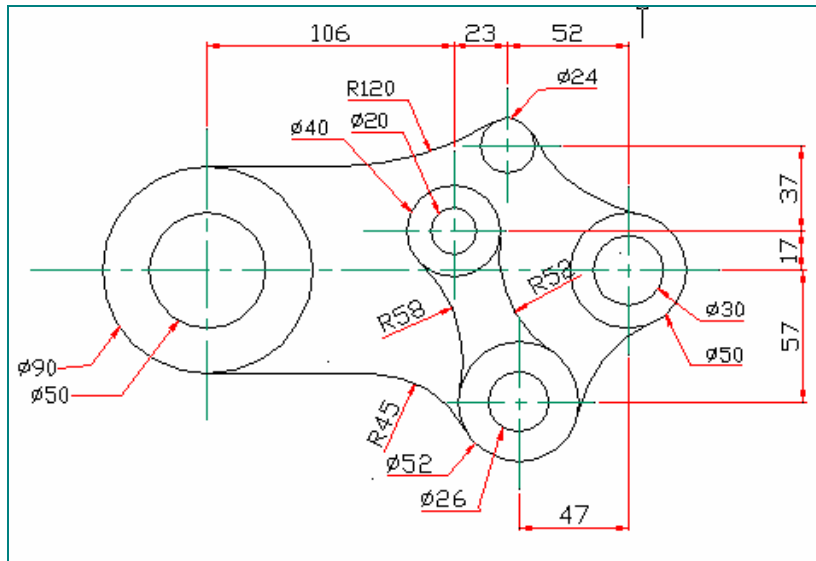
ارسم الشكل (١) بدون كتابة الأبعاد.



الشكل (١)

#### التطبيق الثاني:

ارسم الشكل (٢)، وأضف إليه الأبعاد وخطوط المركز.



الشكل (٢)